

# Erben und Vererben zwischen Deutschland und Frankreich

**HERTA WEISSER | maître en droit | Rechtsanwältin**  
Radeberger Str. 26 | D – 01099 Dresden  
Tel. +49 (0) 351 40 45 48 0 | Fax: +49 (0) 351 40 45 48 1

# Gliederung

---



## I. Der deutsch/französische Erbfall

- **Gesetzliche Erbfolge**
- Vermögen in Deutschland und Frankreich
- Das Erbrecht des Ehegatten
- Erbschaftsteuer
- Anmerkungen

## II. Nachlaßgestaltungsmöglichkeiten

W

# Legende

---

- Mann  
- Frau  
- Bereits verstorben 
- Erblasser 
- Verheiratet 
- Kind von  

## Vorspann: Begriffe

---

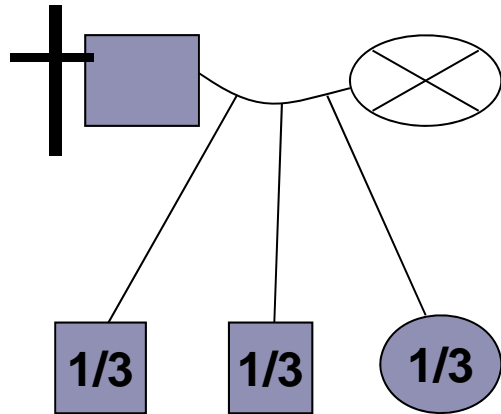


- Das Wort Erbschaft (=Nachlaß) meint das Vermögen des Erblassers, die Gesamtheit seiner Rechtsverhältnisse, die beim Erbfall als Ganzes auf den oder die Erben übergeht.
- Der oder die Erben sind diejenigen, die durch den Erbfall begünstigt sind.
- Die Erbfolge ab intestat = die gesetzliche Erbfolge ist die, die das Bürgerliche Gesetzbuch vorsieht.
- Die testamentarische Erbfolge ist die, die der Erblasser in einem Testament (Verfügung von Todes wegen) anordnet.

# Gesetzliche Erbfolge, Dtl.

---

W

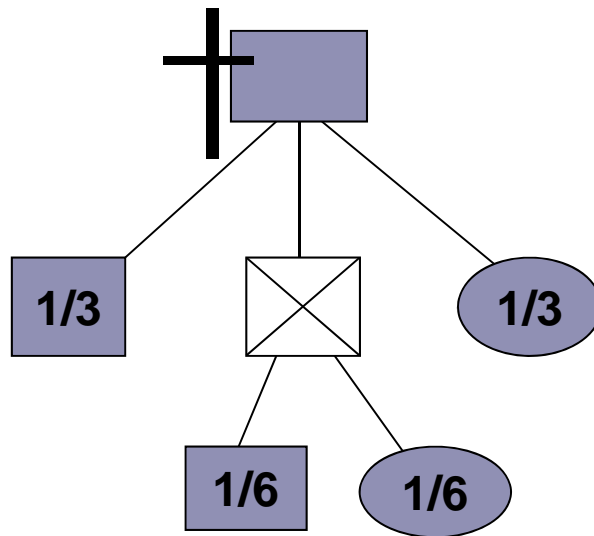


- Die Kinder erben zu gleichen Teilen.
- Neben Ehepartner gilt die Regel für den verbleibenden Nachlaß.

# Gesetzliche Erbfolge, Dtl.

---

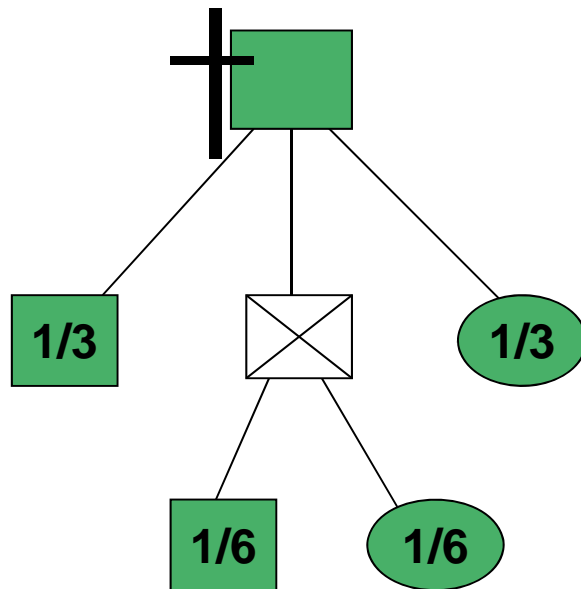
W



- Ist ein Kind bereits verstorben, erben seine Kinder dessen Anteil,
- wieder zu gleichen Teilen.

# Gesetzliche Erbfolge, Frk.

W

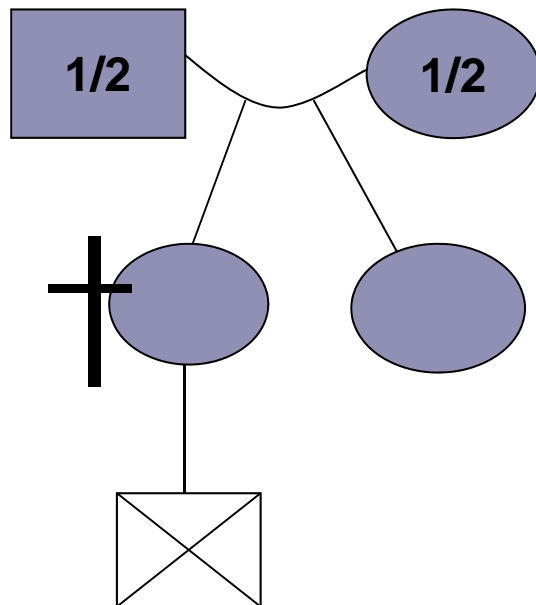


- Die Kinder erben zu gleichen Teilen.
- Enkel erben zu gleichen Teilen den Anteil ihres verstorbenen oder ausschlagenden Elternteils.
- Neben Ehepartner gilt die Regel für den verbleibenden Nachlaß.

# Gesetzliche Erbfolge, Dtl.

---

W



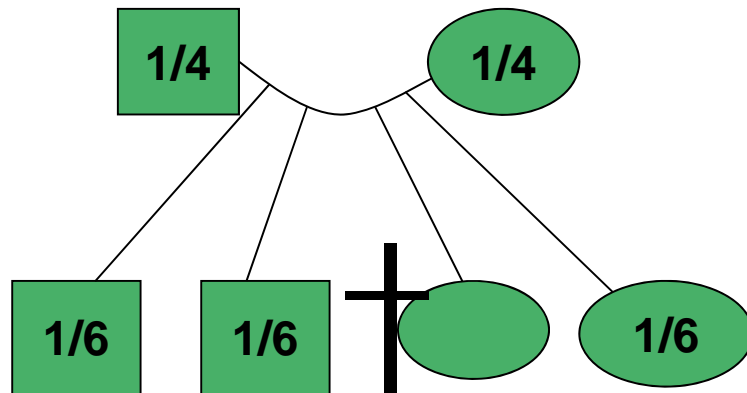
- Ohne eigene Nachkommen erben die Eltern zu gleichen Teilen.
- Die Eltern schließen ihre Nachkommen zu Lebzeiten aus.



# Gesetzliche Erbfolge, Frk.

---

W

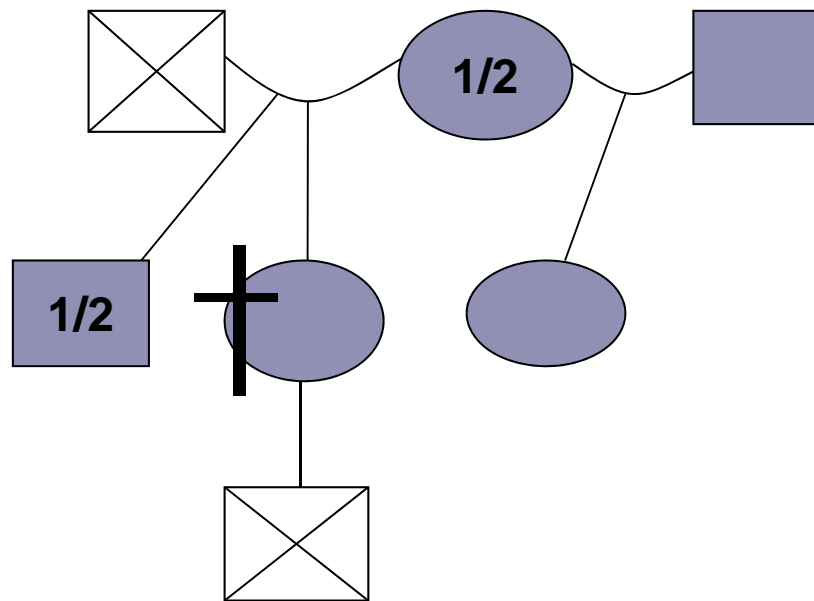


- Eltern erben eine Hälfte je anteilig.
- Geschwister bzw. deren Abkömmlinge eine Hälfte je anteilig.

# Gesetzliche Erbfolge, Dtl.

---

W

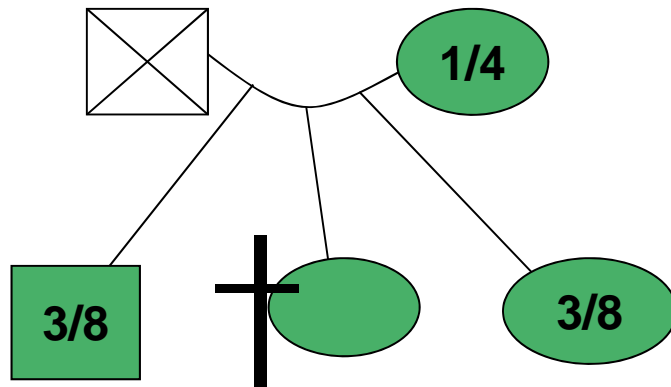


- Ist ein Elternteil bereits verstorben, geht sein Anteil an seine Kinder zu gleichen Teilen.

# Gesetzliche Erbfolge, Frk.

---

W

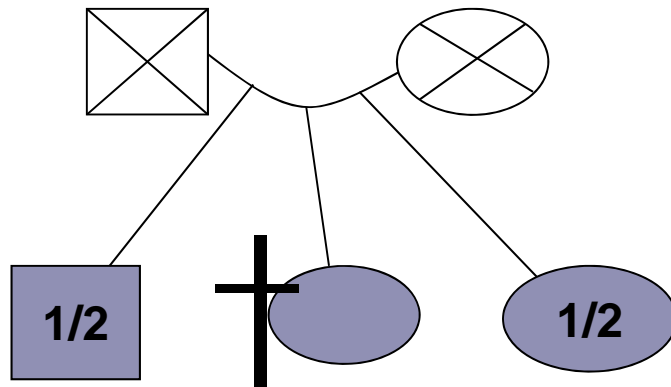


- Ist ein Elternteil bereits verstorben, geht sein Anteil an die Geschwister zu gleichen Teilen.

# Gesetzliche Erbfolge, Dtl.

---

W

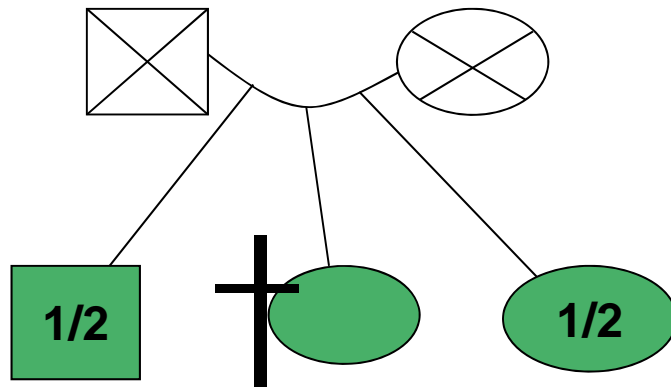


- Sind beide Elternteile bereits verstorben, erben die Geschwister bzw. deren Abkömmlinge zu gleichen Teilen.

# Gesetzliche Erbfolge, Frk.

---

W



- Sind beide Elternteile bereits verstorben, erben die Geschwister bzw. deren Abkömmlinge zu gleichen Teilen.

# Gliederung

---



## **I. Der deutsch/französische Erbfall**

- Gesetzliche Erbfolge
- **Vermögen in Deutschland und Frankreich**
- Das Erbrecht des Ehegatten
- Erbschaftsteuer
- Anmerkungen

## **II. Nachlaßgestaltungsmöglichkeiten**

# Problem:

---



- Jede Rechtsordnung hat eigene Regelungen zum Erbrecht:  
Welches Erbrecht ist anzuwenden?
- Hat jede Rechtsordnung eigene Regeln, welche Rechtsordnung anzuwenden sein soll:  
Welche Lösung gilt?



## Aus französischer Sicht

---

- richtet sich das Erbrecht an Immobilien nach dem Recht des Belegenheitsortes
- richtet sich das Recht am beweglichen Nachlaß nach dem Recht des letzten Wohnsitzes des Erblassers
- zählen zum beweglichen Nachlaß alle Möbel, Bücher, Forderungen, Bankguthaben, Wertpapiere, Beteiligungen an Gesellschaften und alle Schulden
- zählen zum unbeweglichen Nachlaß Grundstücke, Hypotheken und les „privilèges“.



## Aus deutscher Sicht

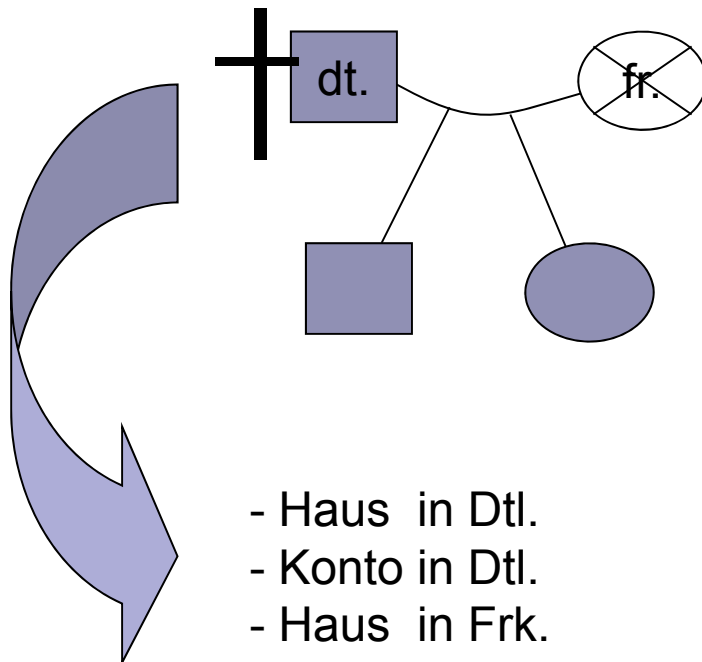
---



- richtet sich das Erbrecht nach der Staatsangehörigkeit des Verstorbenen zum Zeitpunkt seines Todes
- werden aber spezifische Wertungen aus anderen Rechtsordnungen anerkannt.

# 1. Beispiel: Wohnsitz in Dtl.

W

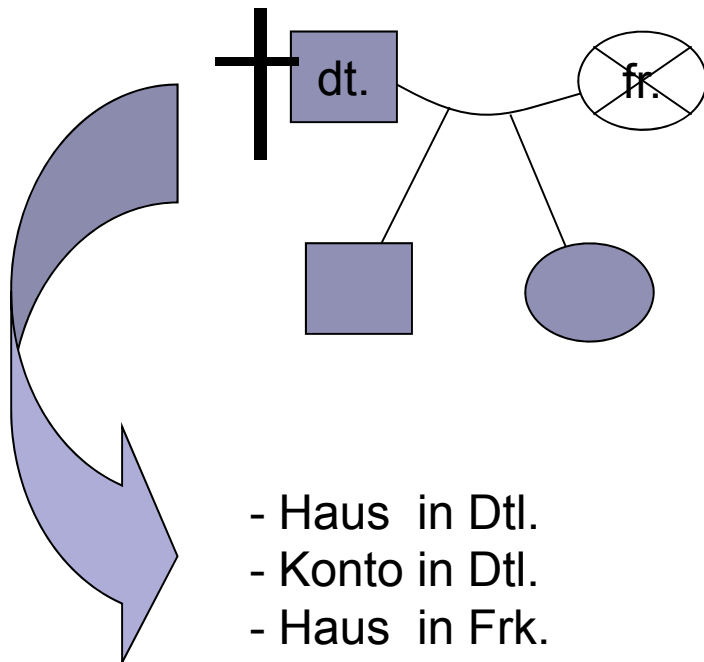


- Der Verstorbene war deutscher Staatsbürger und veritwet. Er hinterläßt zwei Kinder.
- Sein Vermögen besteht aus einem Wohnhaus in Deutschland, seinem Hauptwohnsitz, wohlgefüllten Bankkonten in Deutschland und einem Ferienhaus in Frankreich, z.B. an der Cote d'Azur.



# 1. Beispiel: Wohnsitz in Dtl.

---



- nach deutscher Sicht kommt deutsches Erbrecht zur Anwendung
  - (nur) für das Haus in Frk. kommt aus französischer Sicht französisches Recht zur Anwendung
  - dies wird von Deutschland akzeptiert
- Die Kinder erben nach deutschem Recht zu gleichen Teilen
- Sie erben das Haus in Frankreich zu gleichen Teilen unter Anwendung französischen Rechts.

# Ergebnis: Nachlaßspaltung

---



Auf verschiedene Teile des Nachlasses wird unterschiedliches Recht angewandt (=Nachlaßspaltung).

→ Zwei unabhängige Nachlaßverfahren.

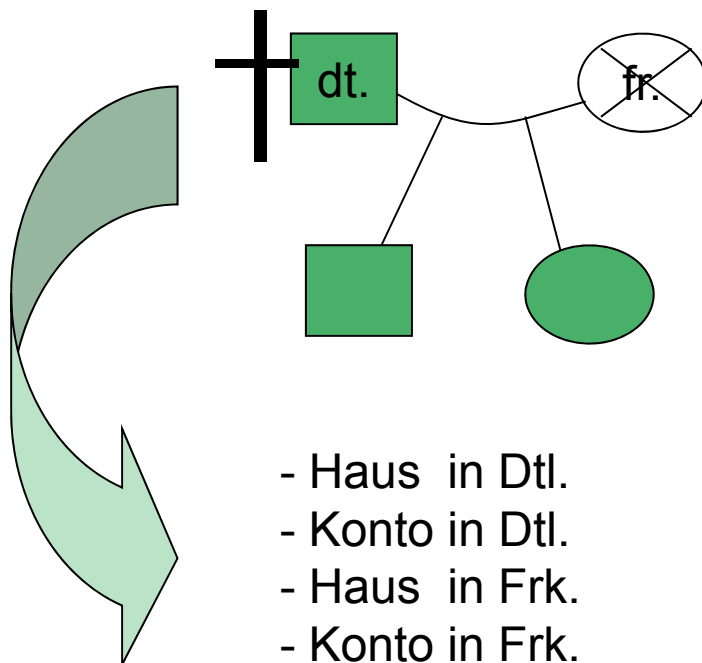
- Pflichterbrechte oder Pflichtteilsrechte werden nach dem jeweiligen Recht berücksichtigt.
- Der Umfang der Schuldenhaftung ist nicht abschließend geklärt.

Sowohl in Deutschland als auch in Frankreich sind die Schulden des Erblassers aus dessen Vermögen und aus dem Vermögen der Erben zu bezahlen. Die Erben können ihre persönliche Haftung vermeiden, indem sie

- in Deutschland Nachlaßinsolvenz beantragen
- in Frankreich die Einrede des Nachlaßinventarisierung erheben (acceptation sous bénéfice d'inventaire).

## 2. Beispiel: Wohnsitz in Frk.

W



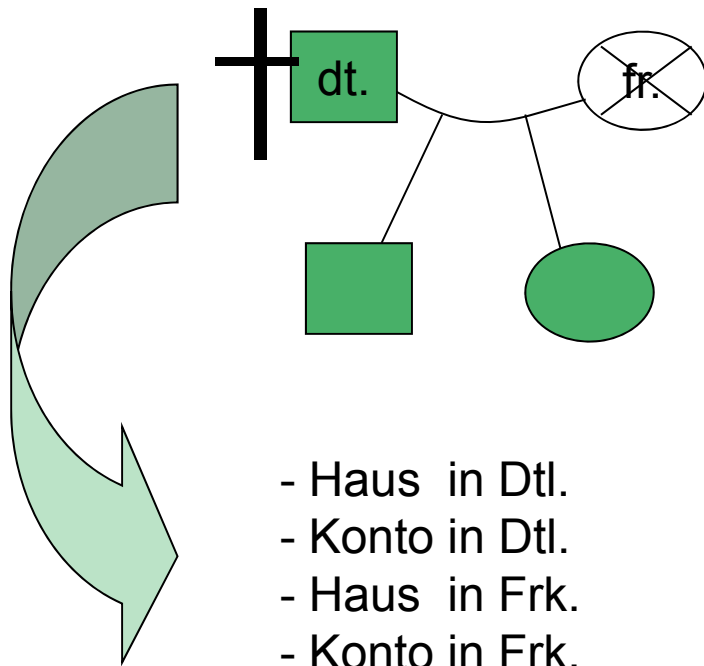
- Der Erblasser ist deutscher Staatsangehöriger, verwitwet und Vater zweier Kinder.
- Sein Vermögen besteht aus einem Wohnhaus in Deutschland, das vermietet ist, gut gefüllten Bankkonten in Deutschland und Frankreich und einem Haus in Frankreich, seinem letzten Wohnsitz.

## 2. Beispiel: Wohnsitz in Frk.

---

- Nach deutscher Sicht

- kommt deutsches Recht zur Anwendung für Haus in Deutschland und alle Bankkonten
- käme deutsches Recht auch für das Haus in Frankreich zur Anwendung; dort kommt aus französischer Sicht französisches Recht zur Anwendung.
- dies wird von Dtl. akzeptiert.

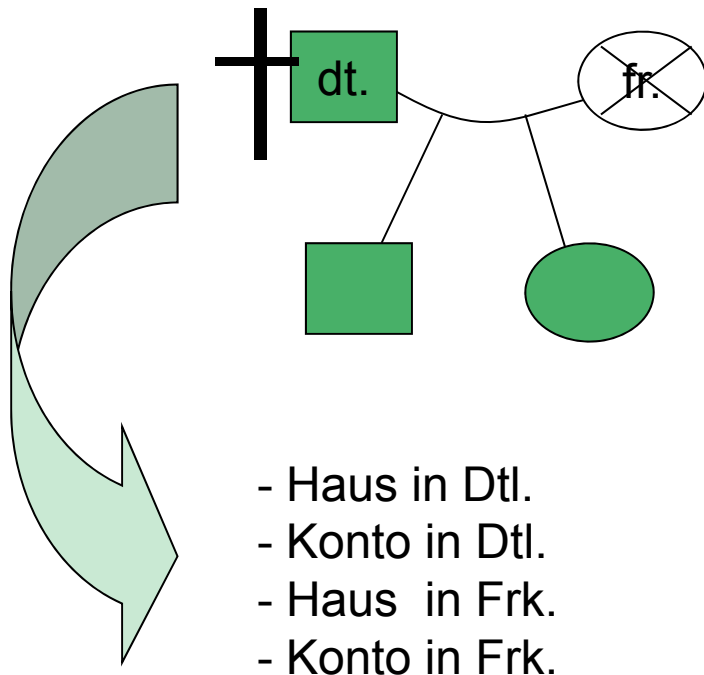


## 2. Beispiel: Wohnsitz in Frk.

W

- Nach frz. Sicht kommt

- für das bewegliche Vermögen, d.h. die Bankkonten, frz. Recht zur Anwendung
- für das Haus in Frk. frz. Recht
- für das Haus in Dtl. dt. Recht zur Anwendung.



## 2. Beispiel

---



### **Nach deutscher Sicht**

- dt. Recht  
bewegliche Vermögen  
Haus in Dtl.
- frz. Recht  
Haus in Frk.

### **Nach französischer Sicht**

- dt. Recht  
Haus in Dtl.
- franz. Recht  
bewegliche Vermögen  
Haus in Frk.

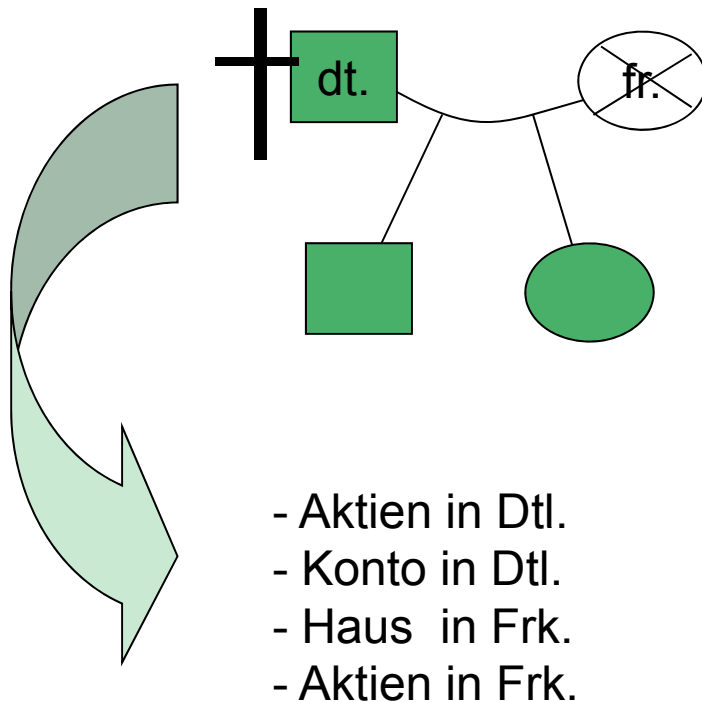
### Im Ergebnis

- erben die Geschwister hier zu gleichen Teilen
- werden sie einen Erbschein für das dt. Haus benötigen, das deutsche Gericht erteilt ihn auch für die Kontoguthaben
- wird der frz. Notar den Nachlaß nur ohne das Haus in Dtl. abwickeln.





### 3. Beispiel: Wohnsitz in Frk.



- Der Erblasser ist deutscher Staatsbürger, verwitwet und Vater zweier Kinder. Er hat seinen Wohnsitz in Frankreich.
- Sein Vermögen besteht aus den Aktien an seiner deutschen AG, aus einem Haus in Frankreich, Konten in Deutschland und weiteren Aktien in Frankreich.
- Er ist Aktionär und Vorstand einer deutschen AG, die Sportartikel herstellt und vertreibt;
- Sein Sohn ist im Vorstand, er soll das Unternehmen fortführen;
- Sein Testament ordnet an, daß die Tochter 1/2 des Bankguthabens, der Sohn alles andere bekommen solle.



### 3. Beispiel

---

#### **Nach deutscher Sicht**

- dt. Recht  
bewegliche Vermögen,  
Bankkonten, Aktien
- frz. Recht  
Haus in Frankreich.

#### **Nach französischer Sicht**

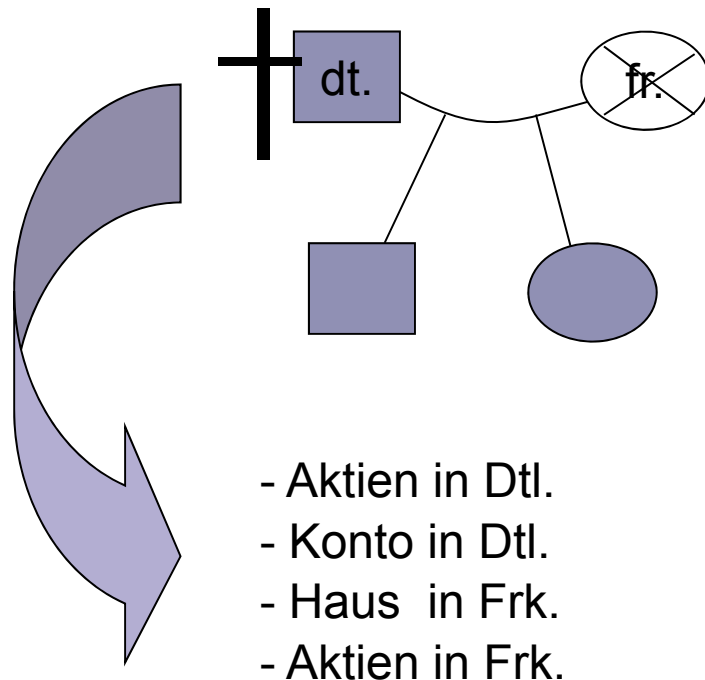
- dt. Recht (-)
- frz. Recht  
bewegliche Vermögen,  
Bankkonten, Aktien  
Haus in Frk.

#### Im Ergebnis

- kann die Tochter in Frk. 1/3 des Nachlasses als Pflichterbrecht verlangen: sie wird Aktionärin in Höhe 1/3 der Aktien, Miteigentümerin zu 1/3 der Konten und des Hauses
- obwohl sie aus dt. Sicht nur 1/4 des Wertes als Pflichtteil ausgezahlt erhielte, sich den Wert des hälftigen Bankguthabens anrechnen lassen muß und sie nicht Aktionärin wird
- ist die Unternehmensnachfolge mißraten.



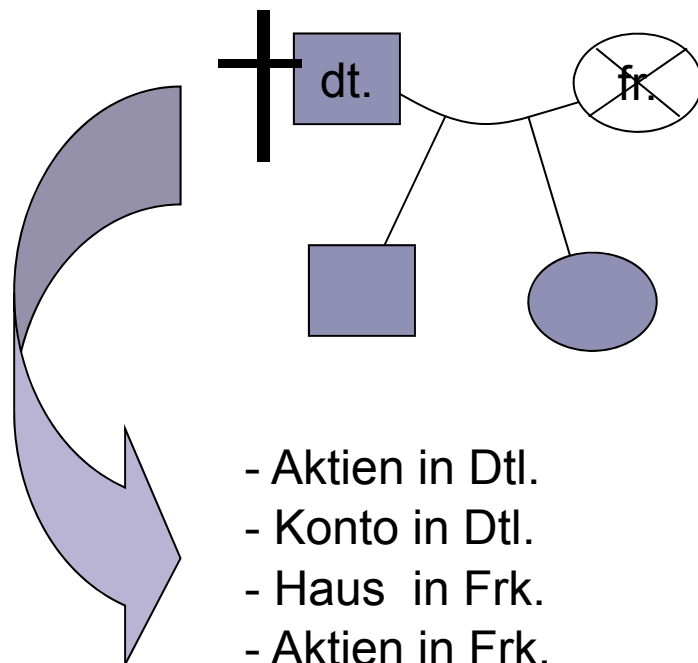
## 4. Beispiel: Wohnsitz in Dtl.



- Der Erblasser ist deutscher Staatsbürger, verwitwet und Vater zweier Kinder. Er hat seinen Wohnsitz in Deutschland.
- Sein Vermögen besteht aus den Aktien an seiner deutschen AG, aus einem Haus in Frankreich, Konten in Deutschland und weiteren Aktien in Frankreich.
- Er ist Aktionär und Vorstand einer deutschen AG, die Sportartikel herstellt und vertreibt;
- Sein Sohn ist im Vorstand, er soll das Unternehmen fortführen;
- Sein Testament ordnet an, daß die Tochter 1/2 des Bankguthabens, der Sohn alles andere bekommen solle.

## 4. Beispiel: Wohnsitz in Dtl.

W



- Aus dt. Sicht kommt dt. Recht zur Anwendung, nur für das Haus in Frk. frz. Recht
  - Aus frz. Sicht kommt dt. Recht zur Anwendung, für das Haus in Frk. frz. Recht
- Da die Tochter als Pflichtteil nur eine Auszahlung verlangen kann, ist die Unternehmensnachfolge insofern geraten, als die Tochter nicht Aktionärin wird.
- Sie kann ihr Pflichterbrecht am frz. Haus geltend machen.



## 2. Ergebnis

---

- In deutsch-französischen Erbfällen wird ein französischer Richter häufig zu einer anderen Entscheidung über das anwendbare Recht kommen, als sein deutscher Kollege.
- Ab 2015 richtet sich das anzuwendende Recht nach einer EU-Verordnung;  
Die Verordnung ist am 07.06.2012 vom Rat angenommen worden, vgl. PE-CONS 14/12.

# Die neue EU-Verordnung

---



- **Die Rechtsnachfolge von Todes wegen richtet sich nach dem Recht des Staates, in dem der Erblasser zum Zeitpunkt seines Todes seinen gewöhnlichen Aufenthalt hatte.**
- Ausn.: offensichtlich eine engere Verbindung zu einem anderen Staat.
- Ausn.: per Testament Wahl des Rechts der Staatsangehörigkeit.

Wahl der Staatsangehörigkeit zum Zeitpunkt der Testamentserrichtung oder zum Zeitpunkt des Todes möglich.

# Die neue EU-Verordnung

---



Nach diesem Recht richten sich alle Fragen des Erbrechts, insbesondere

- wann der Erbfall eintritt
- wer in welchem Verhältnis Erbe werden kann und Erbe wird
- mit welchen Pflichten das Erbe belastet ist (Pflichterbrecht, Rechte des Gatten, Schuldentilgung...)
- Enterbung, Erbunwürdigkeit
- Übergang der zum Nachlaß gehörenden Vermögenswerte, Annahme und Ausschlagung
- Testamentsverwaltung
- Erbauseinandersetzung...

# Die neue EU-Verordnung

---



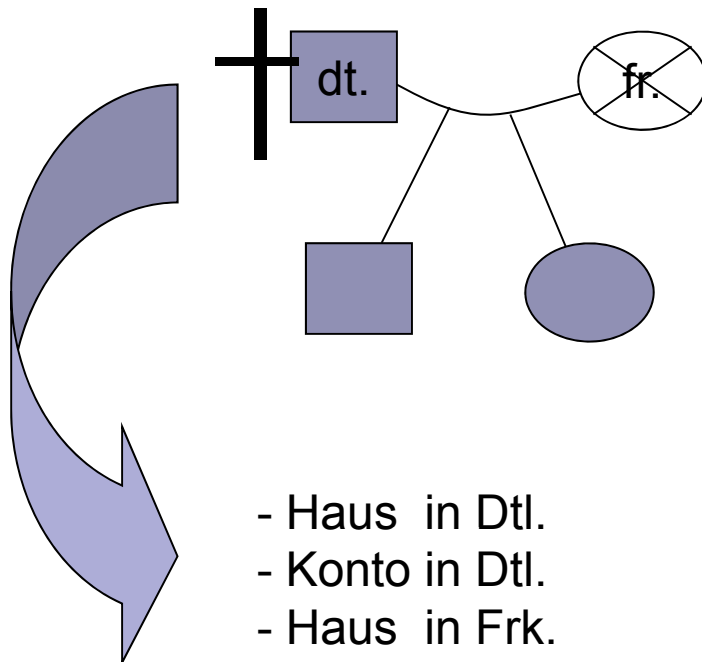
## Testamente nach der neuen Verordnung

- Formvorschriften des Wohnortstaates, des Aufenthalts- = Errichtungsstaates, des Staatsangehörigkeitsstaates...
- Kann eine Rechtswahl enthalten: Recht der Staatsangehörigkeit
- Das gewählte Recht, alt. das Wohnsitzrecht zum Zeitpunkt der Errichtung entscheiden über
  - die Zulässigkeit des Testaments
  - die materielle Wirksamkeit (Testierfähigkeit, Stellvertretung, Auslegung, Täuschung, Irrtum, ...)
  - Änderung und Widerruf.





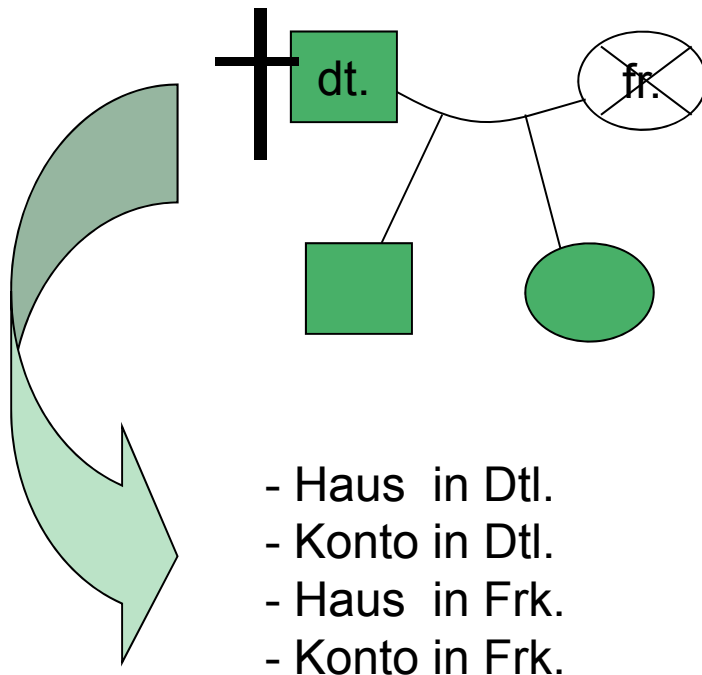
# 1. Beispiel: Wohnsitz in Deutschland



- Der Verstorbene war deutscher Staatsbürger und verwitwet. Er hinterläßt zwei Kinder.
- Sein Vermögen besteht aus einem Wohnhaus in Deutschland, seinem Hauptwohnsitz, wohlgefüllten Bankkonten in Deutschland und einem Ferienhaus in Frankreich, z.B. an der Cote d'Azur.
- Der Erblasser hat seinen Wohnsitz in Deutschland, also wird **ab 2015** nur deutsches Recht angewandt, auch für das Haus in Frankreich.  
→ Die Kinder erben zu gleichen Teilen.



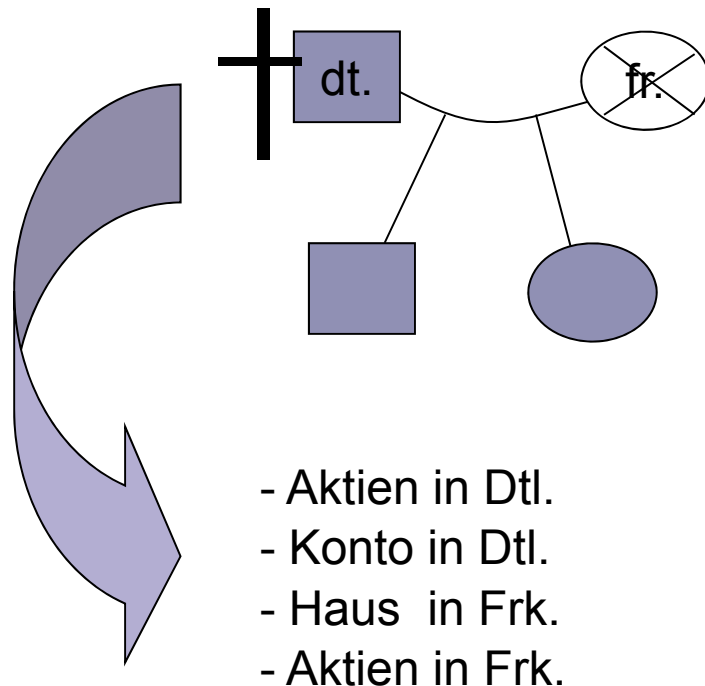
## 2. Beispiel: Wohnsitz in Frk.



- Der Erblasser ist deutscher Staatsangehöriger, verwitwet und Vater zweier Kinder.
- Sein Vermögen besteht aus einem Wohnhaus in Deutschland, das vermietet ist, gut gefüllten Bankkonten in Deutschland und Frankreich und einem Haus in Frankreich, seinem letzten Wohnsitz.
- **Ab 2015** wird sich der Nachlaß nur nach französischem Recht richten. Die Kinder erben zu gleichen Teilen.  
  
→ Nach Beispiel 4 hätte die Tochter ein Pflichterbrecht und könnte nicht auf ein schuldrechtliches Pflichtteil beschränkt werden.



## 4. Beispiel: Wohnsitz in Dtl.



- Der Erblasser hat seinen Wohnsitz in Deutschland.
- Er ist Aktionär und Vorstand einer deutschen AG, die Sportartikel herstellt und vertreibt.
- Sein Sohn ist im Vorstand, er soll das Unternehmen fortführen.
- Sein Testament ordnet an, daß die Tochter 1/2 des Bankguthabens, der Sohn alles andere bekommen solle.
- **Ab 2015** richtet sich der Nachlaß nach deutschem Recht.  
→ Die Tochter kann (nur) nach dt. Recht ein Pflichtteil geltend machen.



## Die neue EU-Verordnung

---

- Sieht ein einheitliches europäisches Nachlaßzeugnis vor, das die Erben ausweist.  
Problematisch: Ausweis von Vermächtnissen, die je nach Staat schuldrechtlich oder erbrechtlich ausgestaltet sein können.
- Sieht die Zuständigkeit der Gerichte des Wohnsitzstaates für alle erbrechtlichen Auseinandersetzungen vor.  
Bei Rechtswahl können die Betroffenen die Zuständigkeit der Gerichte des gewählten Rechts vereinbaren.
- Sieht die Anerkennung und Vollstreckung der Entscheidungen in den anderen EU-Staaten vor.

Anm: Großbritannien und Dänemark nehmen derzeit noch nicht an den Regelungen dieser VO teil.

# Gliederung

---



## I. Der deutsch/französische Erbfall

- Gesetzliche Erbfolge
- Vermögen in Deutschland und Frankreich
- **Das Erbrecht des Ehegatten**
- Erbschaftsteuer
- Anmerkungen

## II. Nachlaßgestaltungsmöglichkeiten

# Ehegattenerbrecht, Dtl.

---



Der überlebende Gatte erhält

- den Hausrat
- die Hochzeitsgeschenke
- und  $\frac{1}{4}$  des Nachlasses als Erbteil
- je nach Güterstand kann sich der Erbteil erhöhen.

# Ehegattenerbrecht, Dtl.

---



## Zugewinnngemeinschaft

= gesetzlicher Güterstand

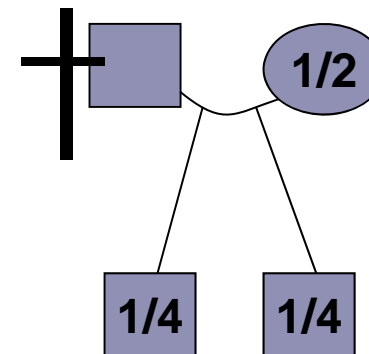
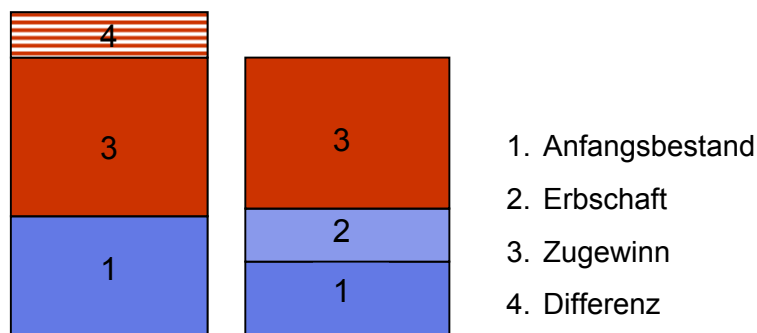
- jeder Gatte bleibt Herr seines Vermögens
- zum Ende der Ehe wird der erwirtschaftete Vermögenszugewinn beider Gatten verglichen, die Differenz ausgeglichen
- im Todesfall wird pauschalisiert: der Gatte erhält ein Viertel als Zugewinnausgleich.



# Ehegattenerbrecht, Dtl.

- **Zugewinn bei Scheidung**  
Endvermögen minus Anfangsvermögen, Schenkungen und Ererbtes = Zugewinn.  
Die Hälfte des überschießenden Zugewinns ist an den anderen auszuführen.

- **Zugewinn im Erbfall**
  - ¼ Erbteil
  - ¼ als pauschalierter Zugewinn





# Ehegattenerbrecht, Dtl.

---



## Gütertrennung

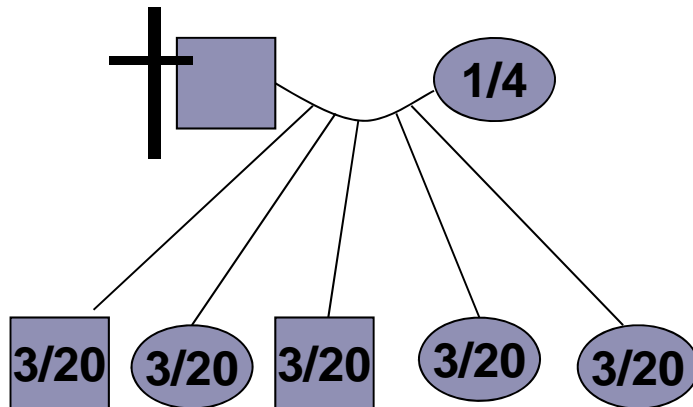
- kann durch Ehevertrag vereinbart werden
- bleibt jeder Gatte Herr seines Vermögens
- bleibt es bei dem Erbrecht von einem Viertel, mindestens jedoch erbt der Gatte soviel wie jedes Kind.

Hinweis: Die Gütertrennung schließt den Versorgungsausgleich aus.

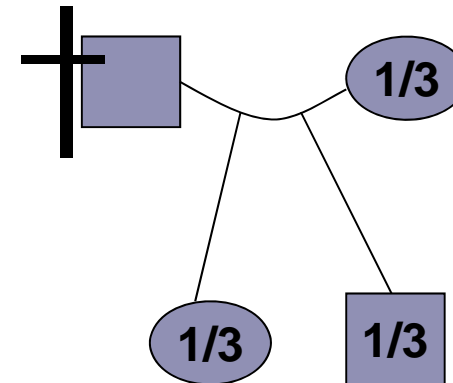
W

# Ehegattenerbrecht, Dtl.

- Bsp. Gütertrennung



- Bsp. Gütertrennung



Die Höhe des gesetzlichen Erbrechts hängt im Fall der Gütertrennung von der Anzahl der Kinder ab. Es ist mindestens ein Viertel, bei zwei Kindern ein Drittel, bei einem Kind die Hälfte.

# Ehegattenerbrecht, Dtl.

---



## Gütergemeinschaft

- kann durch Ehevertrag vereinbart werden
- die Gatten bilden ein gemeinsames Vermögen, können jeder Eigen- und Vorbehaltsvermögen bilden
- nach Auseinandersetzung des Gesamtguts erbt der Gatte ein Viertel
- Die deutsche Gütergemeinschaft entspricht dem französischen gesetzlichen Güterstand der Errungenschaftsgemeinschaft.

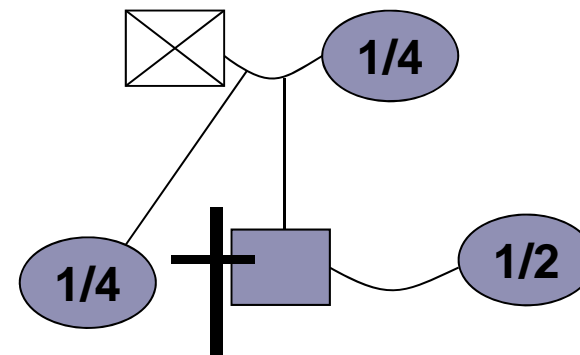
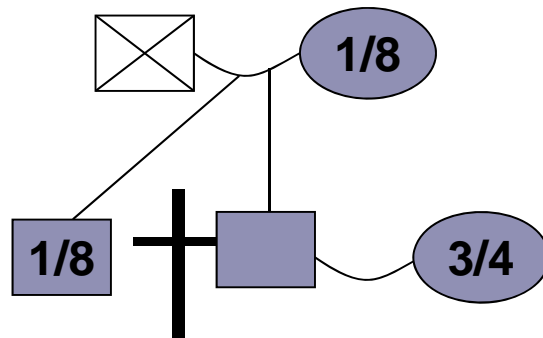
# Ehegattenerbrecht, Dtl.

W

Neben Eltern und Geschwistern erbt der Gatte die Hälfte

bei Zugewinnngemeinschaft

bei and. Güterstand



## Ehegattenerbrecht, Frk.

---



- unabhängig vom Güterstand
- der Güterstand wird vorab auseinandergesetzt
- danach folgt Nachlaßteilung, umfaßt den verbleibenden Nachlaß
- Z. B. bei der Errungenschaftsgemeinschaft
  1. Schritt: Teilung Gesamtgut, überlebender Gatte erhält seine Hälfte
  2. Schritt: Vermögensanfall bei den Erben, Aufteilung von Eigengut und verbleibender Hälfte des Gesamtguts.

## Ehegattenerbrecht, Frk.

---



Der überlebende Gatte erhält aus dem Nachlaß

- 1 Jahr Nutzung an Ehemwohnung und Mobiliar: Überlassung Wohnung oder Zahlung Miete
- lebenslanges Wohnrecht im Eigentum einschl. Nutzung Mobiliar; wird auf den Erbteil angerechnet, jedoch keine Auszahlung an den Nachlaß bei überschießendem Wert
- Unterhaltsrente bei Bedürftigkeit, die allen anderen Rechten vorgeht.

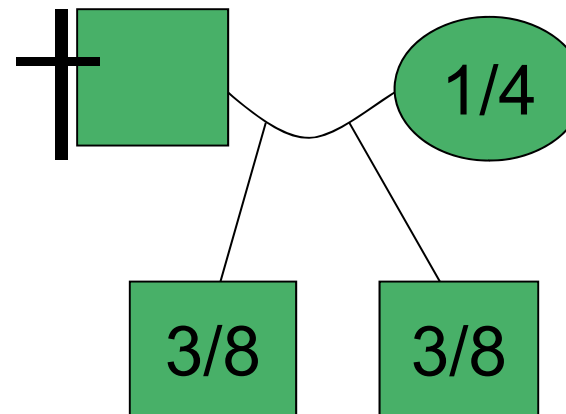
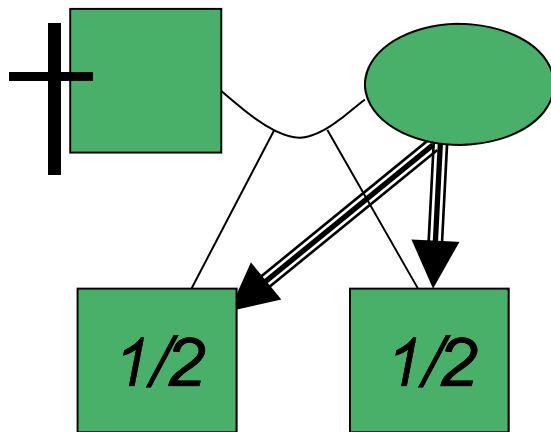
# Ehegattenerbrecht, Frk.

W

- 1. Alt. nur eigene Kinder: Wahlrecht  
zwischen

Nießbrauch am  
gesamten Nachlaß

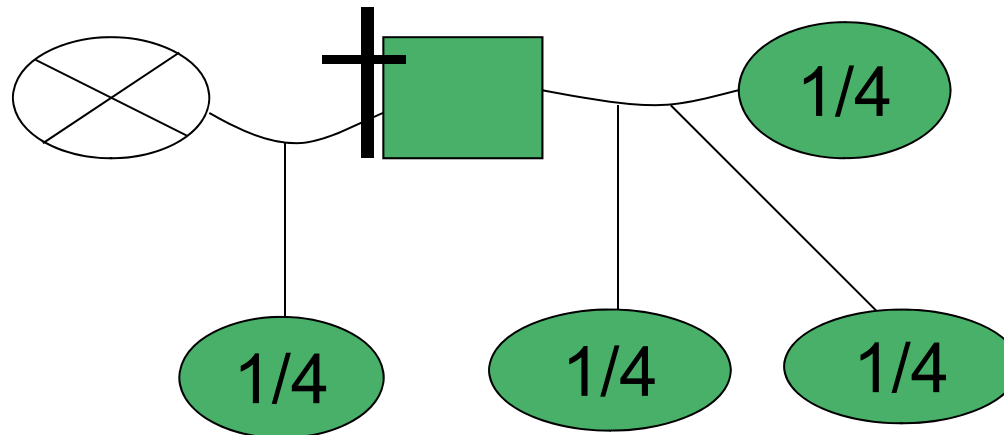
1/4 als Erbteil



# Ehegattenerbrecht, Frk.

W

- 2. Alt. mit Kindern aus anderer Beziehung  
Erbrecht immer 1/4

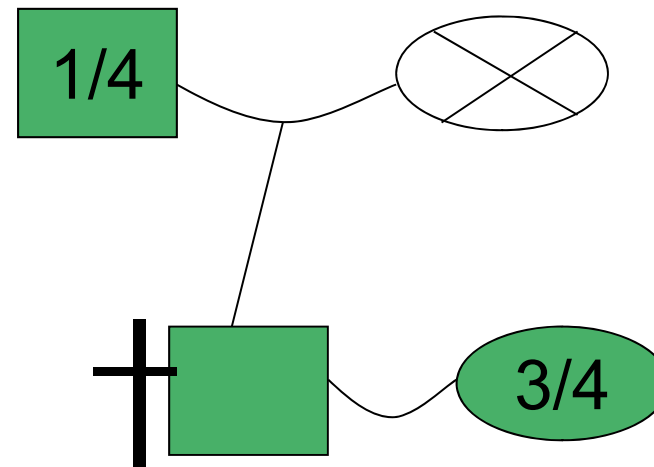
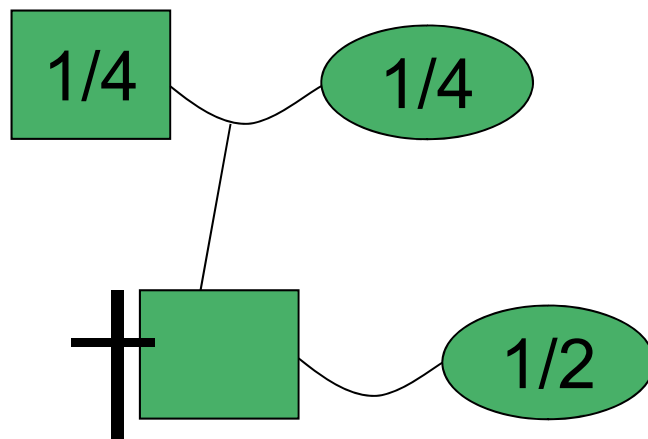




# Ehegattenerbrecht, Frk.

W

- 3. Alt. ohne Kinder, neben den Eltern

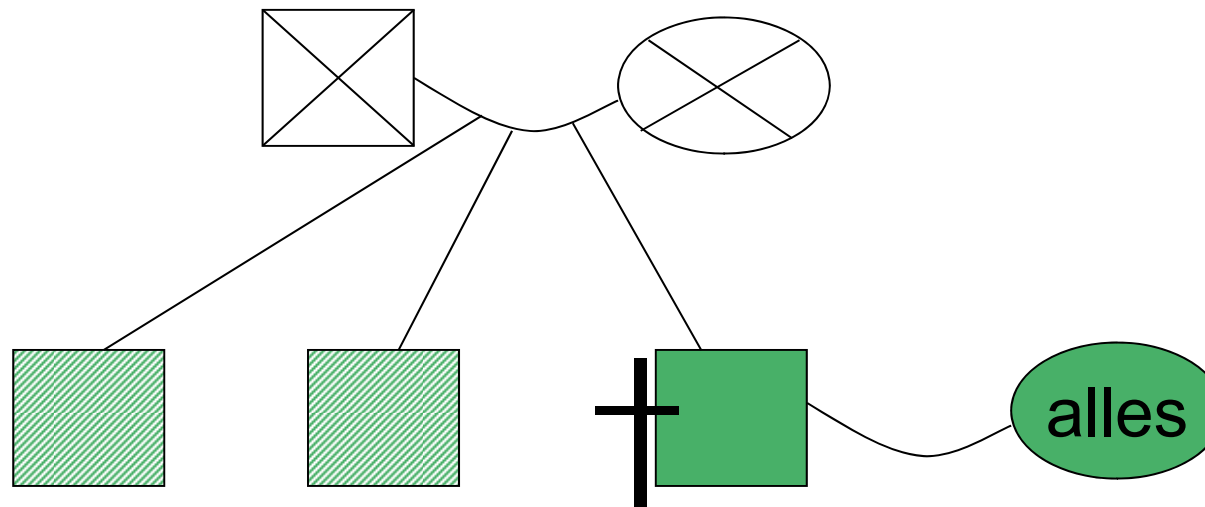


W

# Ehegattenerbrecht, Frk.

---

- 4. Alt. ohne Kinder, neben Geschwistern



Rückfallrecht: von den Eltern  
Geerbtes oder Geschenktes  
geht zur Hälfte an die Geschwister.

## Dt. oder frz. Ehegattenerbrecht?



- Aus deutscher bzw. französischer Sicht wird das auf den Erbfall anzuwendende Recht bestimmt
- danach richtet sich das Erbrecht, auch das des Gatten
- vorab ist zu bestimmen, was nach dem Ehegüterrecht in den Nachlaß fällt.

# Güterstand gemischt-nationaler Ehe

---



- Aus deutscher Sicht
  - Recht des beiderseitigen Wohnsitzes z. Zt. der Eheschließung, sonst
  - Recht des Staats der engsten Verbindung bei Eheschließung  
(Einzelfallbeurteilung, Argumente: geplanter erster gemeinsamer Wohnsitz, gemeinsame soziale Bindungen...)
  - Kann durch Ehevertrag gewählt bzw. nur durch Ehevertrag später geändert werden.

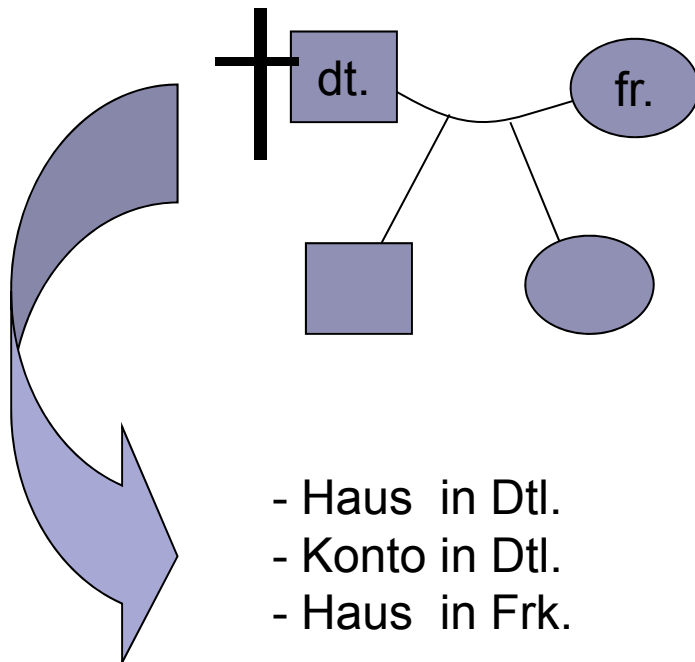
# Güterstand gemischt-nationaler Ehe



- Aus französischer Sicht
  - für Eheschließung ab dem 01.09.1992:  
Regelung wie in Deutschland;  
wandelt sich bei Wohnung im späteren gemeinsamen Heimatland  
bzw. nach 10 Jahren Aufenthalt in einem Land
  - für Eheschließungen vor dem 01.09.1992:  
Recht des ersten gemeinsamen Wohnsitzes, unwandelbar
  - Rechtswahl möglich durch Ehevertrag.

## 5. Beispiel: Wohnsitz in Dtl.

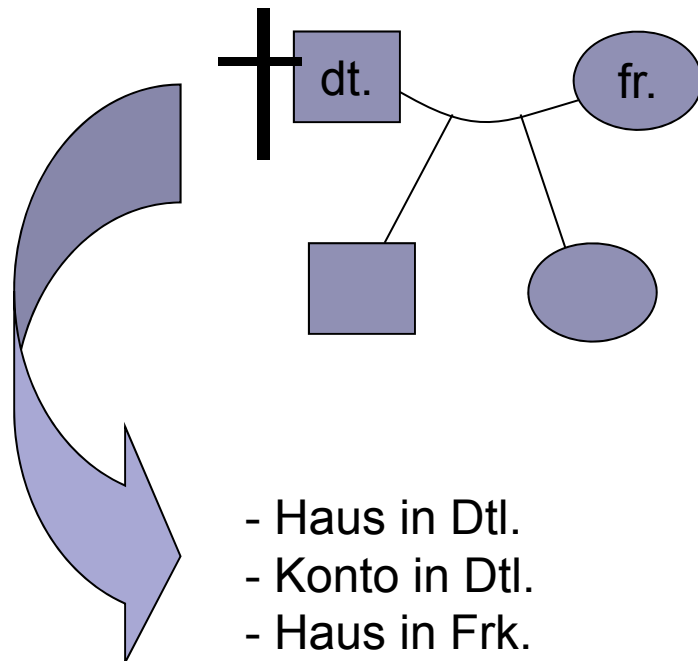
W



- nach dt. Sicht kommt dt. Erbrecht zur Anwendung
  - für das Haus in Frk. kommt aus frz. Sicht frz. Recht zur Anwendung
  - dies wird von Dtl. akzeptiert
- Nachlaßspaltung.



## 5. Beispiel: Wohnsitz in Dtl.



1. Alternative: dt. Zugewinnngemeinschaft

→ Ehefrau erbt von Haus und Konto in Dtl.  $\frac{1}{2}$ , Kinder je  $\frac{1}{4}$

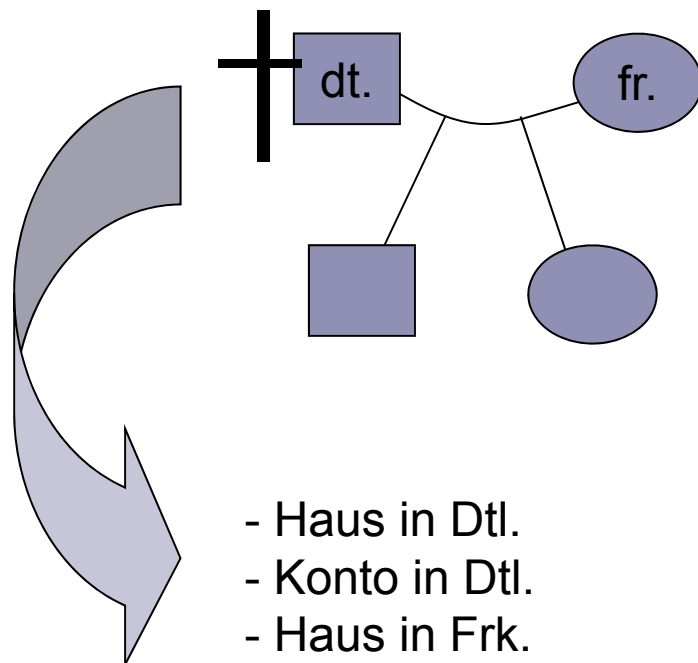
### Haus in Frk:

1. Zugewinnausgleich, ggf. erhält die Ehefrau eine Hälfte

2. Ehefrau hat Wahlrecht zwischen einem weitem  $\frac{1}{4}$  als Erbteil oder Nießbrauch am verbleibenden Hausanteil

→ Kinder erben Hausanteil in Frk. je nach Wahl der Mutter.

## 5. Beispiel: Wohnsitz in Dtl.



### 2. Alternative: frz. communauté légale

- Das Gemeingut der Gatten ist aufzulösen, d.h.
  - Zahlung der Schulden
  - Teilung des Restes durch zwei:
  - Die Ehefrau erhält ihre Hälfte des Gemeinguts
  
- Von Eigen- und dem verbleibenden Gemeingut erbt Ehefrau 1/4 , Kinder je 3/8 nach dt. Recht
  
- Wahl des Nießbrauchs für das Haus in Frk. mögl.



# Deutsch-französischer Wahlgüterstand

---



- 04.02.2010: Unterzeichnung eines deutsch-französischen Abkommens zur Schaffung eines Güterstandes der Wahl-Zugewinnngemeinschaft.
- Als Gesetz in Deutschland am 15.03.2012 ratifiziert.
- Im März 2011 dem französischen Senat vorgelegt.  
Aber: Zeitpunkt der Ratifizierung in Frankreich wegen der Wahlen nicht absehbar; wird für dieses Jahr erwartet.

# Deutsch-französischer Wahlgüterstand



Jeder Gatte bleibt Herr seines Vermögens, er verwaltet sein Vermögen allein, er verfügt allein über sein Vermögen.

Aber wie régime primaire:

- Zu Rechtsgeschäften über Haushaltsgegenstände und die Familienwohnung muß der andere Gatte zustimmen.
- Verträge zur Führung des Haushalts und für den Bedarf der Kinder kann jeder der Gatten alleine abschließen, er verpflichtet dadurch auch den anderen Gatten.

Bei Scheidung oder Tod eines Gatten:

- wird der erwirtschaftete Vermögenszugewinn beider Gatten verglichen, die Differenz ausgeglichen, wie dt. Zugewinnngemeinschaft,
- aber etwas andere Berechnung des Zugewinns.

# Deutsch-französischer Wahlgüterstand

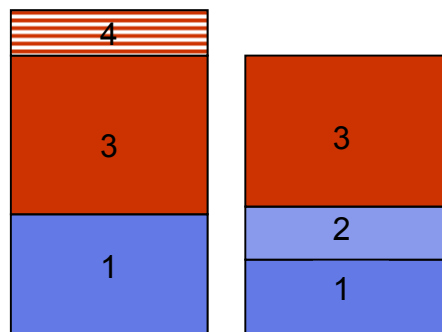


## 1. Zugewinnausgleich

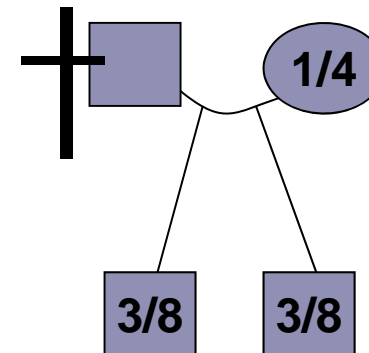
Der Zugewinn ist vor Erbauseinandersetzung auszuführen

## 2. Erbrecht

$\frac{1}{4}$  Erbteil



1. Anfangsbestand
2. Erbschaft
3. Zugewinn
4. Differenz



# Gliederung

---



## I. Der deutsch/französische Erbfall

- Gesetzliche Erbfolge
- Vermögen in Deutschland und Frankreich
- Das Erbrecht des Ehegatten
- **Erbschaftsteuer**
- Anmerkungen

## II. Nachlaßgestaltungsmöglichkeiten

# Erbschaftsteuer, Dtl.

---



Was wird besteuert?

Jeder Erwerb von Todes wegen, insbesondere

- Erbanfall  
Vermögenszurechnung bei den einzelnen Erben nach Erbquoten anteilig.  
Tatsächlicher Anteil Zugewinn bei Gatte steuerfrei. Erbauseinandersetzung löst keine ErbSt aus.
- Vermächtnis, Pflichtteil ab Geltendmachung
- Lebensversicherungen, Renten, Sparverträgen für Dritte.

# Erbschaftsteuer, Dtl.

---



## Bemessungsgrundlage

- Vermögen minus Schulden und Beerdigungskosten
- Bewertung: nach dem gemeinen Wert
  - = der Preis, der bei Verkauf im gewöhnlichen Geschäftsverkehr zu erzielen wäre, = Verkehrswert
  - Betriebsvermögen: i.d.R. Ertragswertmethode oder vereinfachtes Ertragswertverfahren
  - Land-/forstwirtschaftliche Vermögen: Reinertragswert.



# Erbschaftsteuer, Dtl.

---

## Steuerklassen nach §15 ErbStG

- **Steuerklasse 1:** Gatte, Nachkommen, Eltern und Voreltern bei Erbschaft und Vermächtnis
- **Steuerklasse 2:** Eltern und Voreltern bei Schenkung, Geschwister und deren Kinder, Stiefeltern, Schwiegerkinder und Schwiegereltern, geschiedener Ehegatte
- **Steuerklasse 3:** Alle übrigen Erwerber, inklusive Lebenspartner.



# Erbschaftsteuer, Dtl.

---

Freibeträge nach §16 ErbStG,  
nutzbar jeweils in 10-Jahres-Abständen

	<b>Wer?</b>	<b>Freibeträge</b>
<b>Steuerklasse I</b>	Ehegatte	500.000 €
	Kinder	400.000 €
	Enkel	200.000 €
	Übrige Personen	100.000 €
<b>Steuerklasse II</b>	Alle	20.000 €
<b>Steuerklasse III</b>	Lebenspartner	500.000 €
	Übrige Personen	20.000 €





# Erbschaftsteuer, Dtl.

## Wichtigste Steuerbefreiungen nach §13

	Befreiungstatbestand	Freibetrag
<b>Steuerklasse I Lebenspartner</b>	Hausrat, Wäsche, Kleidung	41.000 €
	bewegl. körperliche Gegenstände	12.000 €
nur Ehegatte, Kinder, Enkel	Familienheim, wenn noch bewohnt Familienheim, < 200 qm, bewohnt	frei
<b>Steuerklasse II und III</b>	Hausrat und andere bewegliche körperliche Gegenstände	12.000 €
<b>Alle</b>	Pflegepauschbetrag	20.000 €
	Baudenkmäler	85% des Wertes

# Erbschaftsteuer, Dtl.

---



Besonderer Versorgungsfreibetrag, §17 ErbStG für :

- Gatte, Lebenspartner und Kinder bis zum 27. Lebensjahr
- je nach Art und Höhe des Rentenanspruches
- zwischen 10.000 € und 256.000 €.



## Erbschaftsteuer, Dtl.

---

Verschonungsabschlag §§ 13 a – 13 c ErbStG:

= besondere Steuerbefreiung bei dem, bei dem es anfällt für

- Betriebsvermögen: 85 % des Wertes  
bei Behaltefrist 5 Jahre, darin Mindestlohnsumme 400 % der durchschnittlichen Lohnsumme, mind. 25 % Beteiligung und mindestens 20 Arbeitnehmer
- Betriebsvermögen: 150.000 € Abzugsbetrag
- Zu Wohnzwecken vermietete Grundstücke: 10 %.



# Erbschaftsteuer, Dtl.

---

## Steuersätze nach § 19 ErbStG

Wert des steuerpflichtigen Erwerb bis einschließlich ...	Prozentsatz in der Steuerklasse		
	I	II	III
75.000 €	7	15	30
300.000 €	11	20	30
600.000 €	15	25	30
6.000.000 €	19	30	30
13.000.000 €	23	35	50
26.000.000 €	27	40	50
Über 26.000.000 €	30	43	50

Obergrenze: Vorletzte Tarifstufe + Differenz nach letzter Tarifstufe

# Erbschaftsteuer, Frk.

---



Was wird besteuert? Jeder Erwerb von Todes wegen,

- Erbanfall

Vermögenszurechnung bei den einzelnen Erben nach Erbquoten anteilig.

Vermögensanwachsung wegen Auseinandersetzung des Ehegüterstandes bei Gatten steuerfrei.

Erbauseinandersetzung löst keine ErbSt aus.

- Vermächtnis

- Lebensversicherungen, Renten, Sparverträge für Dritte.

# Erbschaftsteuer, Frk.

---



## Bemessungsgrundlage

- Vermögen minus Schulden einschließlich Bestattungskosten
- Marktwert zur Zeit des Todes,
  - Verkaufspreis bei tatsächlichem Verkauf innerhalb von zwei Jahren
  - Hausrat: 5 % des Wertes des Nachlasses
  - Schmuck, Kunst: mindestens Versicherungswert
  - besond. Aufteilung zwischen Nießbrauch und damit belastetem Eigentum.

# Erbschaftsteuer, Frk.

---



## Steuerbefreiungen

- land- und forstwirtschaftliches Vermögen: Abschlag 50 oder 75 % des Marktwertes, Behaltefrist 5 Jahre
- Familienwohnung: Abschlag 20 %
- Gesellschaftsanteile: Abschlag 75 % bei Kündigungsfrist 2 Jahre, Behaltefrist 4 Jahre + pers. Fortführung 3 Jahre, Beteiligung mind. 34 %, mind. 20 % bei Börsennotierung
- sonst. Betriebsvermögen: Abschlag 75 % bei Behaltefrist 4 Jahre + pers. Fortführung 3 Jahre; der Verstorbene muß das Unternehmen mind. 2 Jahre gehalten haben.

# Erbschaftsteuer, Frk.

---



- **Der Erbe:**

Jede natürliche und juristische Person, die erbt, die ein Vermächtnis oder eine Schenkung erhält

- **Befreiungen:**

- Der überlebende Ehegatte vollständig
- Der Partner des „PACS“ vollständig
- Die Geschwister bei besonderen Unterhaltssituationen
- Opfer von Terrorismus, Krieg, AIDS und einigen anderen Krankheiten.



# Erbschaftsteuer, Frk.

---



Freibeträge je Anteil berechnen

**1. Persönliche Freibeträge 2011**

- Kinder, Enkelkinder: 159.325 €
- Geschwister : 15.932 €
- Nefte, Nichte, Onkel, Tante : 7.967 €

**2. Besondere Freibeträge 2011**

(physische oder geistige Behinderung) : 159.325 €

**3. Allgemeine Freibeträge 2011**

für Erben ohne anderen Anspruch auf Freibetrag : 1.594 €.

Hinweis: die Freibeträge werden regelmäßig angepaßt, die hier genannten gelten ab 01.07.2011.



# Erbschaftsteuer, Frk.

---

Tarif anwenden: Was müssen die Kinder bezahlen?

Bemessungsgrundlage		Anwendbarer Tarif ab dem 01.07.11
	bis 8.072 €	5 %
von 8.072 € bis	12.109 €	10 %
von 12.109 € bis	15.932 €	15 %
von 15.932 € bis	552.324 €	20 %
von 552.324 € bis	902.838 €	30 %
von 902.838 € bis	1.805.677 €	40 %
Mehr als	1.805.677 €	45 %

# Erbschaftsteuer, Frk.



Geschwister

<b>Bemessungsgrundlage nach Abzug Freibeträge</b>	<b>Anwendbarer Tarif ab dem 01.01.09</b>
bis 24.430 €	35 %
ab 24.430 €	45 %

Andere Erben

<b>Bemessungsgrundlage nach Abzug Freibeträge</b>	<b>Anwendbarer Tarif ab dem 01.01.09</b>
Verwandte einschl. 4. Ordnung	55 %
Verwandte ab 5. Ordnung sonstige Verwandte und alle anderen Erben	60 %



# Besteuerung in welchem Land?

---

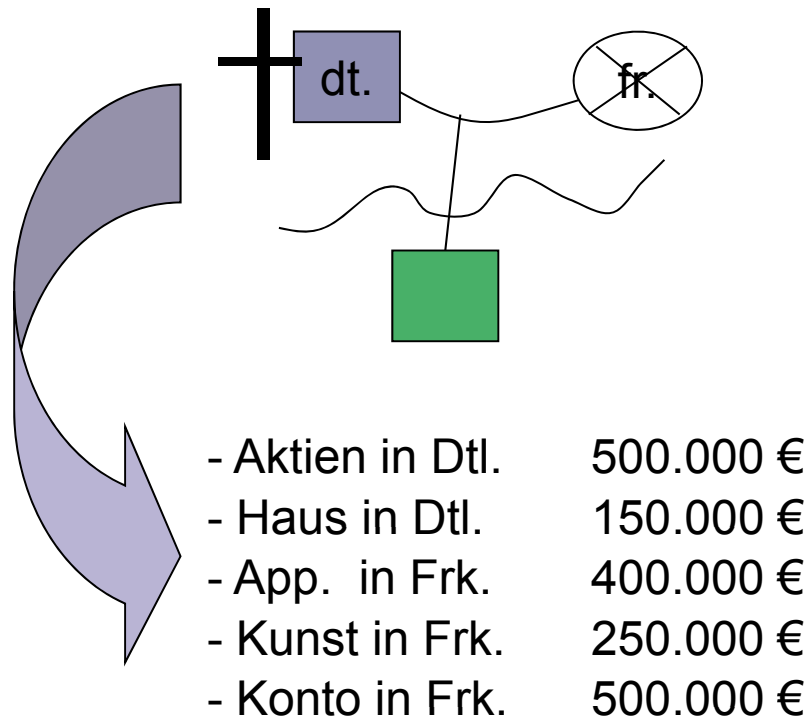
- Deutschland:
  - Schenker-, Erblasser- oder Erwerberwohnsitz in Dtl.
  - Besteuerung des gesamten (Welt-) Erwerbes und teilweise Anrechnung ausländischer Steuer
  - sonst beschränkte Besteuerung = Besteuerung des Inlandsvermögens, geringe Freibeträge, begrenzter Schuldenabzug.
- Frankreich:
  - Schenker-, Erblasserwohnsitz in Frankreich oder
  - Erwerberwohnsitz 6 der 10 letzten Jahre in Frk.
  - Besteuerung des gesamten Erwerbes
  - sonst Besteuerung des Inlandsvermögen, insb. Immobilien, Immobiliengesellschaften, bewegliches Vermögen
  - Anrechnung möglich.



## 6. Beispiel: ohne DBA

Stand 2009

- Erblasserwohnsitz in Deutschland
- Erwerberwohnsitz in Frankreich



Deutschland besteuert unbeschränkt wg. Wohnsitz des Erblassers, rechnet franz. Steuer auf das Appartement in Frankreich an:

$$266.000 \text{ €} - 59.111 \text{ €} = 206.889 \text{ €}$$

Frankreich besteuert unbeschränkt, da Erbenwohnsitz in Frankreich, rechnet Steuer auf ausländische Vermögen an:

$$474.935 \text{ €} - 171.504 \text{ €} = 303.430 \text{ €}$$

Steuerlast: 510.319 €.

# Vermeidung Doppelbesteuerung

---



## Doppelbesteuerungsabkommen Erbschaftsteuer vom 12. Oktober 2006

- Grundsatz

Der Wohnsitzstaat des Erblassers, des Schenkers besteuert den gesamten Nachlaß.

### Wohnsitz

- ständige Wohnstätte
- Mittelpunkt des Lebensinteresses
- Gewöhnlicher Aufenthalt
- Staatsangehörigkeit , wenn nicht 5 der letzten 7 Jahre Wohnsitz im anderen Land
- Regelung im gegenseitigen Einvernehmen der Steuerbehörden.

# Vermeidung Doppelbesteuerung

---



- Ausnahmen, insbesondere Besteuerung von
  - Immobilien und Immobiliengesellschaften im Belegenheitsstaat
  - Betriebsstätte im Belegenheitsstaat
  - Kunst, Schmuck im Belegenheitsstaat
  - Erwerberwohnsitz im Belegenheitsstaat

bei Abzug der im Zusammenhang stehenden Schulden,  
bzw. sonstiger im Wohnsitzstaat nicht gedeckter Schulden,  
verbleibende Schulden werden im Wohnsitzstaat abgezogen

bei Anrechnung im anderen Staat gezahlten Steuer.

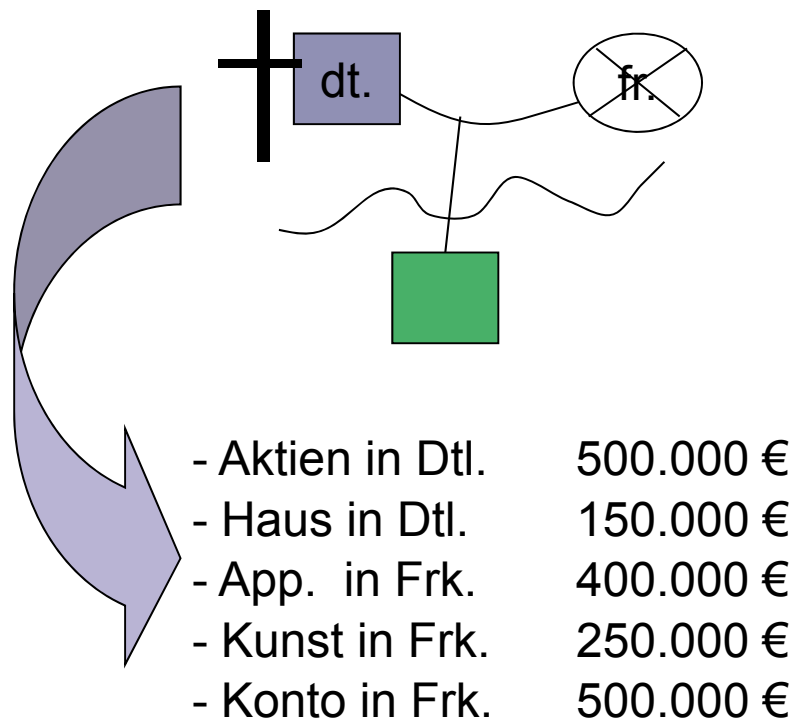
Im Ergebnis setzt sich i. d. R. der franz. höhere Steuersatz durch.



## 6. Beispiel: mit DBA

Stand 2009

- Erblasserwohnsitz in Deutschland
- Erwerberwohnsitz in Frankreich



Deutschland besteuert unbeschränkt wg. Wohnsitz des Erblassers, rechnet franz. Steuer auf Appartement und Kunst in Frankreich an:  
 $266.000 \text{ €} - 96.055 \text{ €} = 169.944 \text{ €}.$

Frankreich besteuert unbeschränkt, da Erbenwohnsitz in Frankreich, rechnet Steuer auf ausländ. Veranlagung an (inkl. Konto Frk.), max. Zahlbetrag:  
 $474.935 \text{ €} - 169.944 \text{ €} = 304.991 \text{ €}$

Steuerlast: 474.935 €.



# Gliederung

---



## **I. Der deutsch/französische Erbfall**

- Gesetzliche Erbfolge
- Vermögen in Deutschland und Frankreich
- Das Erbrecht des Ehegatten
- Erbschaftsteuer
- **Anmerkungen**

## **II. Nachlaßgestaltungsmöglichkeiten**

- Pflichtteilsrechte
- Testamente
- Gestaltungsbeispiele

# Anmerkungen

---



1. Der Erbe/die Erben erhalten alle Rechte des Erblassers, auf ihnen lasten alle Pflichten, insb.
  - alle Schulden zu bezahlen
  - alle noch fehlenden Steuererklärungen abzugeben und ggf. noch offene Steuer zu bezahlen.
  
2. Die Erben haften darüber hinaus mit ihrem eigenen Vermögen für die Begleichung der Schulden des Erblassers.

# Anmerkungen

---



3. Die Erben können ihre Haftung beschränken
  - durch Beantragung der Nachlaßinsolvenz in Deutschland; gilt auch bei Ablehnung der Eröffnung mangels Masse;
  - durch Annahme der Erbschaft unter Haftungsbeschränkung auf das Aktivvermögen in Frankreich. Daran schließt sich jetzt ein Verfahren an, das dem Insolvenzverfahren nachgebildet ist.

# Anmerkungen

---



## 4. Die Ausschlagung

- erfolgt in Dtl. durch notariell beglaubigte Erklärung gegenüber dem Nachlaßgericht;
- Frist: 6 Wochen, bei Wohnsitz im Ausland 6 Monate ab Kenntnis
- erfolgt in Frk. durch Erklärung gegenüber dem Nachlaßgericht und wird veröffentlicht;
- Frist: 10 Jahre bzw. innerhalb der durch Mit- oder Ersatzerben gesetzten Frist. Nach Fristablauf wird Ausschlagung vermutet.

# Gliederung

---



## I. Der deutsch/französische Erbfall

- Gesetzliche Erbfolge
- Vermögen in Deutschland und Frankreich
- Das Erbrecht des Ehegatten
- Erbschaftsteuer
- Anmerkungen

## II. Nachlaßgestaltungsmöglichkeiten

- **Pflichtteilsrechte**
- Testamente
- Gestaltungsbeispiele

## Pflichtteilsanspruch, Dtl.

---



- Jeder gesetzliche Erbe kann enterbt werden.
- Abkömmlinge bzw. Eltern und Ehegatte erhalten dann einen Zahlungsanspruch gegen die Erben,
- in Höhe der Hälfte des ihnen zustehenden gesetzlichen Erbes,
- und gegen Dritte, die in den letzten 10 Jahren eine Schenkung erhalten haben.

## Pflichterbrecht in Frk.

---



- Kinder/Enkel sind Pflichterben, erhalten zu gleichen Teilen insgesamt:
  - 1 Kind:  $\frac{1}{2}$  des Nachlasses
  - 2 Kinder:  $\frac{2}{3}$  des Nachlasses
  - 3 Kinder und mehr:  $\frac{3}{4}$  des Nachlasses
- Ohne Kinder kein Pflichterbrecht der Eltern/Großeltern, aber Anspruch der Eltern auf Rückgabe der Geschenke bis zu je  $\frac{1}{4}$  des Nachlasses.
- Sind Abkömmlinge nicht vorhanden, hat der Ehegatte ein Pflichterbrecht von  $\frac{1}{4}$  des Nachlasses.

## Anrechnung von Schenkungen, Dtl.



- Abkömmlinge als gesetzliche Erben müssen sich anrechnen lassen, was sie als Schenkung zu Lebzeiten des Erblassers erhalten haben, (ohne Unterhalt, Abgeltung für Pflege und Mitarbeit und ohne Ausbildung);  
es sei denn, der Erblasser verfügte anders.
- Sind die Abkömmlinge testamentarische Erben, besteht diese Pflicht nicht, es sei denn, das Testament bestätigte nur die gesetzliche Erbfolge.



## Anrechnung von Schenkungen, Frk.



Der Erbe muß sich jede Schenkung des Erblassers anrechnen lassen,  
wenn der Erblasser nicht etwas anderes verfügt,  
nicht jedoch Unterhalts-, Ausbildungs-, Erziehungskosten.

→ Eine Regelung über die Anrechnung im Erbfall erscheint daher schon bei Schenkung sinnvoll.

# Gliederung

---



## I. Der deutsch/französische Erbfall

- Gesetzliche Erbfolge
- Vermögen in Deutschland und Frankreich
- Das Erbrecht des Ehegatten
- Erbschaftsteuer
- Anmerkungen

## II. Nachlaßgestaltungsmöglichkeiten

- Pflichtteilsrechte
- **Testamente**
- Gestaltungsbeispiele

# Testament

---



- Das Testament ist eine vom Erblasser einseitig getroffene Verfügung von Todes wegen, in der der Erblasser Regelungen für seinen Todesfall trifft.
- Le testament est l'acte juridique par lequel une personne, le testateur exprime ses dernières volontés et dispose de ses biens pour le temps qui suivra sa mort.

## Form des Testaments, Dtl.

---



- handschriftlich, mit Ort, Datum und Unterschrift, kann hinterlegt werden
- notariell beurkundet, muß beim Amtsgericht hinterlegt werden
- gemeinsames Testament der Ehegatten mit wechselseitigen Verfügungen möglich.

## Form des Testaments, Frk.

---



- handschriftlich, mit Ort, Datum und Unterschrift
- notariell beurkundet durch zwei Notare oder in Anwesenheit von zwei Zeugen
- gemeinsames Testament zweier oder mehrerer Personen nicht zulässig.
- Formvorschrift: dt. gemeinsames Testament wird als formgültig akzeptiert.

# Anerkennung Testament, Dtl.

---



Haager Übereinkommen über das auf die Form letztwilliger Verfügungen anwendbare Recht vom 5.10.1961

~ Art. 26 EGBGB

Danach reicht die Einhaltung der Form

- des Staates der Staatsangehörigkeit
- des Ortes, an dem testiert wird
- des Wohnsitz-Ortes z. Zt. der Errichtung
- des Belegenheitsortes, wenn nur Immobilien betroffen
- des auf die Erbfolge anwendbaren Rechts.



## Anerkennung Testament, Frk.

---

Haager Übereinkommen über das auf die Form letztwilliger Verfügungen anwendbare Recht vom 5.10.1961

Danach reicht die Einhaltung der Form

- des Staates der Staatsangehörigkeit
- des Ortes, an dem testiert wird
- des Wohnsitz-Ortes z. Zt. der Errichtung
- des Belegenheitsortes, wenn nur Immobilien betroffen
- des auf die Erbfolge anwendbaren Rechts.

Washingtoner UNIDROIT-Übereinkommen über ein einheitliches Recht der Form eines internationalen Testaments vom 26.10.1973.

# Gliederung

---



## I. Der deutsch/französische Erbfall

- Gesetzliche Erbfolge
- Vermögen in Deutschland und Frankreich
- Das Erbrecht des Ehegatten
- Erbschaftsteuer
- Anmerkungen

## II. Nachlaßgestaltungsmöglichkeiten

- Pflichtteilsrechte
- Testamente
- **Gestaltungsbeispiele**



# 1. durch Testament

---



- können Erben eingesetzt werden
  - können Erbquoten festgesetzt werden
  - können Personen enterbt werden
  - können Teilungsregelungen getroffen werden
  - können Einzelgegenstände zugewiesen werden
  - können Vor- und Nacherbrechte vorgesehen werden.
- 
- Kann mit Wirkung ab 2015 das anzuwendende Recht gewählt werden.

# 1. durch Testament

---



- kann im französischen Recht nur über den freien Teil des Nachlasses verfügt werden
- kann nach deutschem Recht über den gesamten Nachlaß verfügt werden, er bleibt aber mit Pflichtteilsrechten belastet.

## 2. durch güterrechtliche Gestaltung



- z.B. Vereinbarung von Gütertrennung und Erbeinsetzung von Gatte und Kindern unter Beachtung der Pflichtrechte
- frz. Zuwendung des Gesamtguts an den überlebenden Gatten.

### 3. durch vermögensrechtliche Gestaltung



- z.B. Einbringung des Ferienhauses in Frk. in eine Gesellschaft (→ bewegliches Vermögen)
- z.B. Ansparung von Lebensversicherungen
- Schenkungen, Nießbrauchsrechte,
- Bildung von Vermögen bei einem Gatten.

## Ziel : Klarheit Erbrecht Ehegatte

---



Testament :

„ Zu meinen Erben setze ich meine Ehefrau ..., geboren am... in....., wohnhaft in ... zu  $\frac{1}{4}$  Erbteil ein.

Zu meinen Erben setze ich weiter meine Kinder Annette ..., geboren am... in ..., wohnhaft in .... und Martina ..., geboren am... in ..., wohnhaft in ... zu je  $\frac{3}{8}$  Erbteil ein.

Datum und Unterschrift “

## Ziel : Begünstigung des Partners

---



Testament :

„ Zu meinem alleinigen Vorerben setze ich meine Ehefrau ... ein. Sie ist hinsichtlich des gesamten Nachlasses von allen Beschränkungen frei, von denen nach dem Gesetz Befreiung erteilt werden kann.

Ich setze als Nacherben unsere gemeinsamen Kinder Renate ... und Fridolin... zu gleichen Teilen ein. Die Nacherbfolge tritt mit dem Tod oder bei Wiederverheiratung des Vorerben ein.“

## Ziel : Begünstigung des Partners

---



Testament mit Vor- und Nacherbfolge, Dtl.:

- Keine Verschmelzung von Erbmasse und Vermögen des Vorerben, Pflicht zur ordnungsgemäßen Verwaltung, Verfügungsverbote, wenn nicht ausdrücklich ausgenommen, keine Vollstreckung der Gläubiger des Vorerben in den Nachlaß.
- Nacherbe wird Erbe des Erblassers bei Nacherbfall (Tod, Wiederverheiratung... des Vorerben).
- Macht Nacherbe sofort Pflichtteil geltend, muß er gleichzeitig das Erbe ausschlagen.

## Ziel : Begünstigung des Partners

---



Testament mit Vor- und Nacherbfolge, Frk.:

- Nacherbfolge grundsätzlich möglich, jedenfalls über den freien Nachlaß
- Verpflichtung des Vorerben zur Erhaltung der Nachlaßgegenstände, Veräußerungsverbot kann im Hypothekenregister eingetragen werden.
- Nacherbe wird Erbe des Erblassers bei Nacherbfall, d.h. Tod des Vorerben.



# Berliner Testament?

---



## Gemeinsames Testament der Eheleute

„Hiermit setzen wir uns gegenseitig als Alleinerben ein.

Erben des Letztversterbenden sollen unsere Kinder Freya, Lasse und Helge zu gleichen Teilen sein.

Datum und Unterschrift von beiden Eheleuten.“



# Berliner Testament?

---

Gemeinsames Testament der Eheleute, Dtl.

- Wechselseitige Bindung der Eheleute an ihre Verfügungen;
- Kinder = Schlußerben des einen Vermögens des Zweitversterbenden
- Kinder haben nach dem ersten Erbfall Anspruch auf einen Pflichtteil
- „Verlangt eines unserer Kinder nach dem Tode des ersten von uns einen Pflichtteil, soll es nach dem Tode des Längerlebenden nur einen Pflichtteil erhalten.“

Der Erbteil wächst den anderen Erben an.

## Ziel: Begünstigung des Partners, Frk.



M. Dupont und Mme Ferrier-Dupont sind im Güterstand der Gütertrennung verheiratet. Jeder von ihnen hat aus erster Ehe ein Kind, A. Dupont und B. Ferrier.

M. Dupont setzt seine Ehefrau zur Alleinerbin ein und für den Fall des Vorversterbens die beiden Kinder zu gleichen Teilen.

Mme Ferrier-Dupont setzt ihren Gatten zum Alleinerben ein und für den Fall des Vorversterbens die beiden Kinder zu gleichen Teilen.

Beide Kinder verzichten zugunsten des Stiefelternteils auf ihr jeweiliges Pflichterbrecht.

## Ziel: Begünstigung des Partners, Frk.



- Gemeinsames Testament in Frk. nicht möglich
- Problem: Umfang des Pflichterbrechts

→ Vorweggenommener Verzicht auf die Herabsetzungsklage:

Weil A. Dupont auf die Herabsetzungsklage, d.h. seinen Pflichterbarspruch verzichtet hat, fällt der Nachlaß seines Vaters (erstversterbend) der Stiefmutter zu;

nach dem Tod von Mme Ferrier-Dupont erben ihr Kind und ihr Stiefkind (das kein eigenes Erbrecht hat) zu gleichen Teilen.

Eine solche Regelung kann mit Zuwendungen und Vermächtnissen kombiniert werden, wechselseitige Bindung nicht mögl.

In Deutschland könnte entsprechender Erbvertrag geschlossen werden.

## Ziel: Begünstigung des Partners, Frk.



- Gemeinsames Testament in Frk. nicht möglich
  - Problem: Umfang des Pflichterbrechts
- Güterrechtliche Regelung: bei Gütergemeinschaft kann unter Umgehung der Pflichterbrechte das Gemeingut auf den überlebenden Erben übertragen werden.
- Vereinbarung gesonderten Güterstandes für Immobilienvermögen in Frankreich möglich.

## Ziel: Haftungsumfang regeln

---



Testament :

„Hiermit setze ich meine Kinder zu gleichen Teilen als Erben ein.  
Meine Tochter ... soll das Haus in Frankreich ... und die Aktien bei der  
Bank ..-SA erhalten. Sie trägt den eventuell noch offenen  
Anschaffungskredit für das Haus in Frankreich.

Mein Sohn ... soll die Wohnung in Deutschland erhalten sowie....“

## Ziel: Teilnachlässe vererben

---



Testament :

„Hiermit setze ich meine Tochter ... als Erbin für das Haus in Frankreich ... und mein Aktiendepot bei der Bank ..-SA ein. Meine Tochter trägt den eventuell noch offenen Anschaffungskredit für das Haus in Frankreich.

Hiermit setze ich meinen Sohn... für mein restliches Vermögen als Erbe ein, insbesondere die Wohnung in Deutschland. Mein Sohn hat gegenüber meiner Tochter einen Freistellungs- oder Ausgleichsanspruch, sollte er von der Bank..-SA auf Tilgung des Anschaffungskredites in Anspruch genommen werden.

Macht mein Sohn seiner Schwester gegenüber ein Pflichterbrecht geltend, erhält er auch vom übrigen Vermögen lediglich einen Pflichtteil.“

## Ziel: Neffen, Nichten begünstigen

---



Testament des kinderlosen ledigen Erblassers:

„Hiermit setze ich meine Neffen und Nichten... zu gleichen Teilen als Erben ein.

Ihr Vater.. , mein Bruder, erhält als Vermächtnis den Picasso...“

- Geht in Frankreich, da Eltern kein PflichterbR haben
- Geht in Deutschland; aber Pflichtteil der Eltern, je  $\frac{1}{4}$  des Nachlasses, wenn sie es geltend machen.
- Spart Erbschaftsteuer auf Eltern, auf Bruder.



# Ziel: Steuern sparen

---



## 1. Frühzeitige Übertragung von Vermögen an die späteren Erben

- Mehrfache Ausnutzung der Freibeträge
  - Beachtung franz. Anrechnungsregelung
- + möglich: Vorbehalt eines Nießbrauchs?

Nießbrauchslast vermindert zwar sofort die Steuer, endgültiger Vermögensanfall führt zu deren Besteuerung.

# Ziel: Steuern sparen

---



2. Verschiebung von Barvermögen in das Unternehmen
  - Besteuerung der Unternehmensnachfolge mit erheblichen Bewertungsabschlägen
  - aber Behaltefristen, Fortführungs- und Beschäftigungspflichten.

## Ziel: Steuern sparen

---



3. Franz. Immobilien in Immobiliengesellschaft überführen?
  - Gesellschaftsanteile werden wie bewegliches Vermögen vererbt, ggf. entfällt die Nachlaßspaltung
  - Diese Gesellschaftsanteile werden wie Immobilien besteuert, führt daher wohl nicht zu Steuerersparnissen.



---

Für weitere Auskünfte und Informationen, für Unterstützung bei der Gestaltung Ihres Nachlasses oder der Abwicklung einer Erbschaft stehe ich gerne zur Verfügung.

**HERTA WEISSER**

maître en droit | Rechtsanwältin

Radeberger Str. 26 | D – 01099 Dresden

Tel. +49 (0) 351 40 45 48 0 | Fax: +49 (0) 351 40 45 48 1